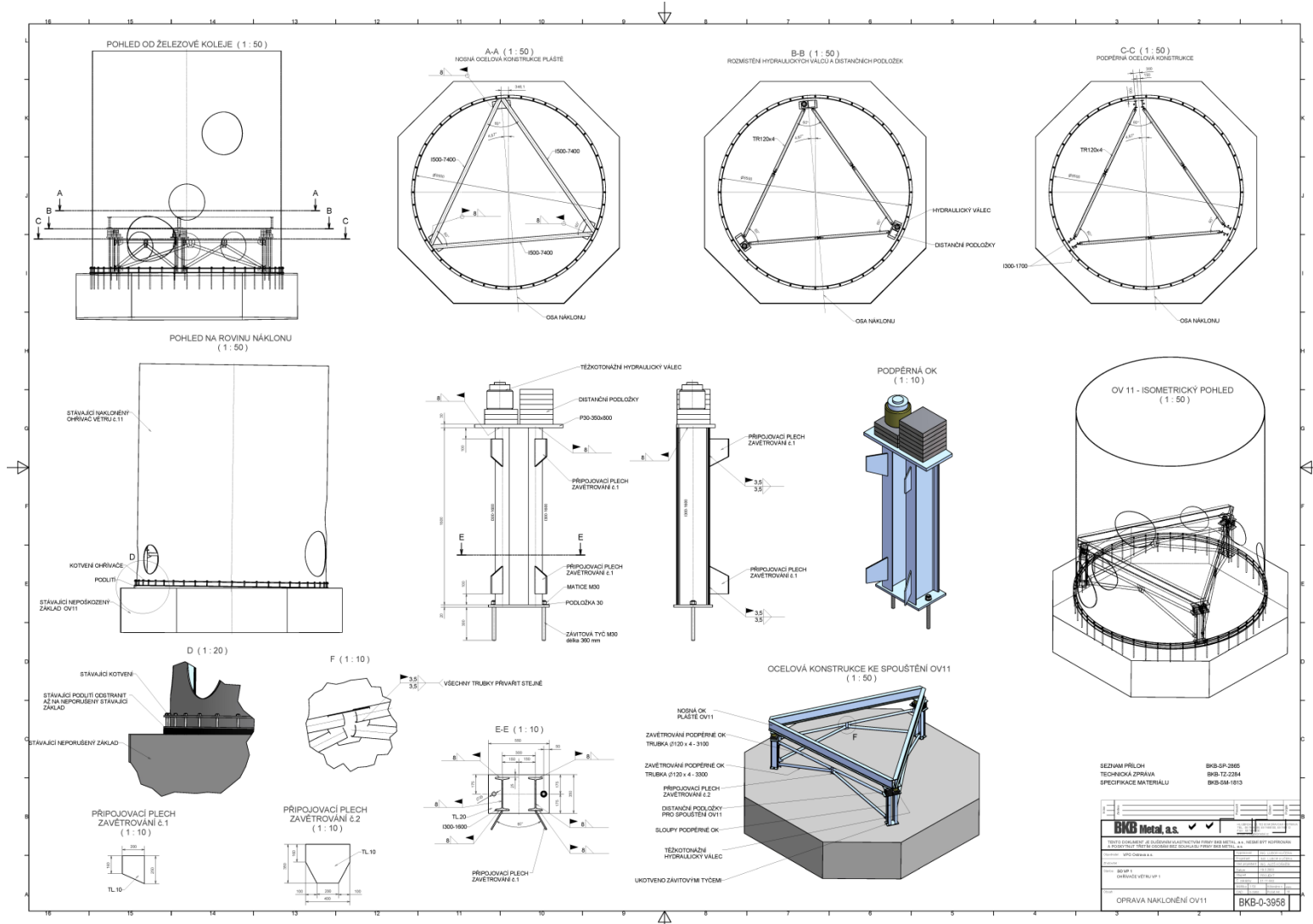


Title: **Oprava naklonění OV11/ Hot blast stove No 11, tilt correction**
 Site / Client: ArcelorMittal Ostrava a.s. (CZ)
 Scope of work: Realizační dokumentace stavby / **Detail design.**
 Date: 2003



SEZNAM PŘÍLOH	BKB-SP-2865																
TECHNICKÁ ZPRÁVA	BKB-TZ-2354																
SPECIFIKACE MATERIÁLŮ	BKB-DM-1813																
<table border="1"> <tr> <td colspan="2">BKB Metal, a.s.</td> </tr> <tr> <td colspan="2"> IČO: 25220000 DIČ: CZ25220000 Sídlo: Ostrava, Štefánikova 11 Pobočky: Brno, Olomouc, Prostějov, Zlín Telefon: +420 59 600 1111 Fax: +420 59 600 1112 E-mail: info@bkbmetal.cz Web: www.bkbmetal.cz </td> </tr> <tr> <td>Objekt</td> <td>OV11 - OCHRÁŇOVACÍ VĚTRVĚ</td> </tr> <tr> <td>Stavba</td> <td>OCHRÁŇOVACÍ VĚTRVĚ</td> </tr> <tr> <td>Číslo</td> <td>03</td> </tr> <tr> <td>Podpis</td> <td></td> </tr> <tr> <td>Stupeň</td> <td>OPRAVA NÁKLONĚNÍ OV11</td> </tr> <tr> <td>Číslo</td> <td>BKB-0-3958</td> </tr> </table>		BKB Metal, a.s.		IČO: 25220000 DIČ: CZ25220000 Sídlo: Ostrava, Štefánikova 11 Pobočky: Brno, Olomouc, Prostějov, Zlín Telefon: +420 59 600 1111 Fax: +420 59 600 1112 E-mail: info@bkbmetal.cz Web: www.bkbmetal.cz		Objekt	OV11 - OCHRÁŇOVACÍ VĚTRVĚ	Stavba	OCHRÁŇOVACÍ VĚTRVĚ	Číslo	03	Podpis		Stupeň	OPRAVA NÁKLONĚNÍ OV11	Číslo	BKB-0-3958
BKB Metal, a.s.																	
IČO: 25220000 DIČ: CZ25220000 Sídlo: Ostrava, Štefánikova 11 Pobočky: Brno, Olomouc, Prostějov, Zlín Telefon: +420 59 600 1111 Fax: +420 59 600 1112 E-mail: info@bkbmetal.cz Web: www.bkbmetal.cz																	
Objekt	OV11 - OCHRÁŇOVACÍ VĚTRVĚ																
Stavba	OCHRÁŇOVACÍ VĚTRVĚ																
Číslo	03																
Podpis																	
Stupeň	OPRAVA NÁKLONĚNÍ OV11																
Číslo	BKB-0-3958																