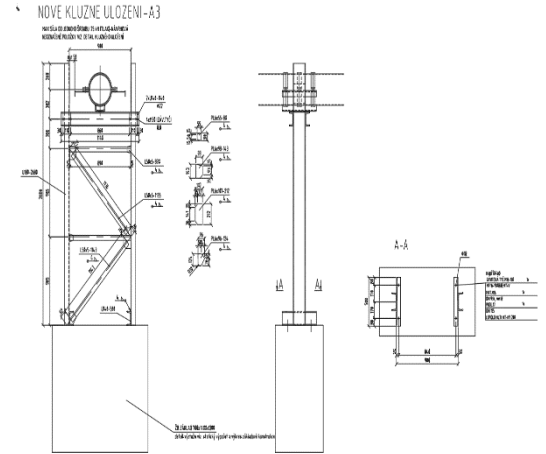
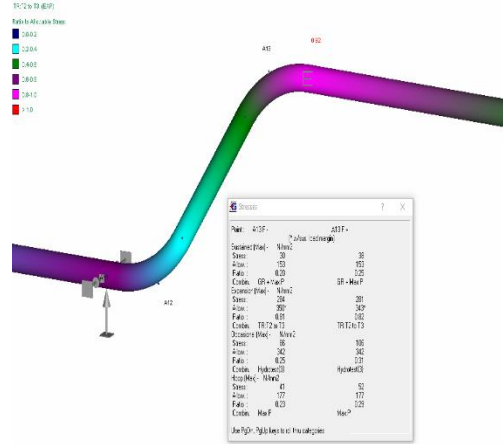
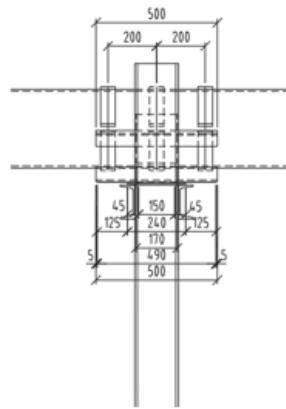
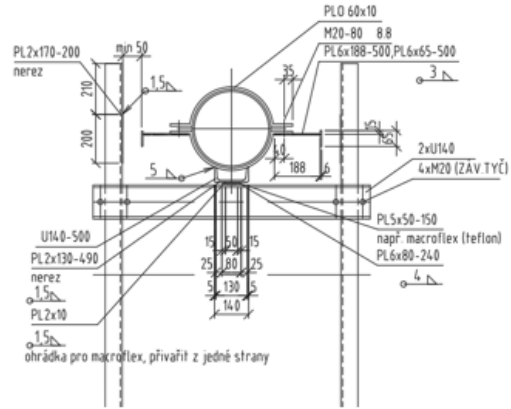


Title: **Statically calculation of the high pressure pipeline DN300 / Static calculation of the high pressure pipeline DN300**
 Site / Client: INNOGY a.s.
 Scope of work: DPS / **Detail Design**
 Date: 2017

MAX SÍLA: 25 kN (TLAKI)
 MAX SÍLA: 5 kN (KOLMO NA STOJANI)



ÚPRAVA KLUZNÉHO ULOŽENÍ PŘED OSTRAVICÍ - A2

